



Professional

GKS 18V-68 G | GKS 18V-68

Robert Bosch Power Tools GmbH
70538 Stuttgart
GERMANY

www.bosch-pt.com

1 609 92A 9NE (2026.05) 0 / 25



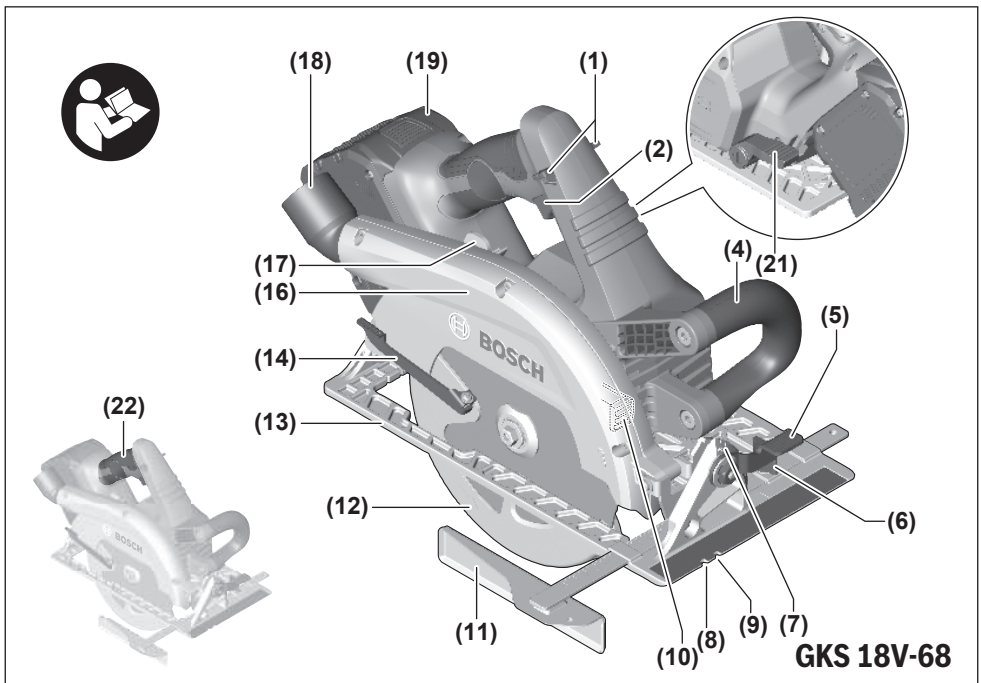
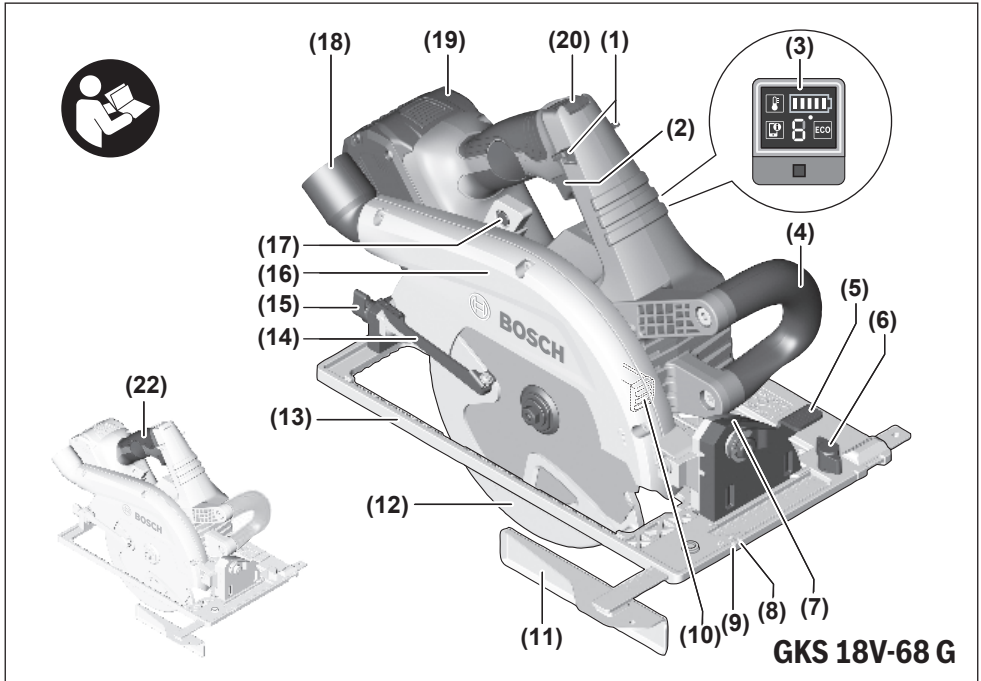
1 609 92A 9NE



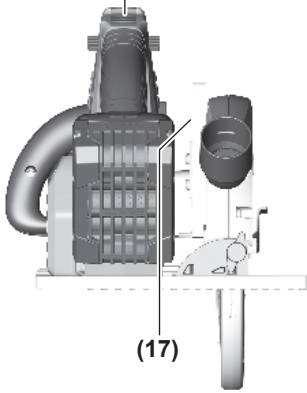
pt Manual original









D**(20) GKS 18V-68 G****E****GKS 18V-68****F****G****H****GKS 18V-68 G**

I



GKS 18V-68 G

Português

Instruções de segurança

Instruções gerais de segurança para ferramentas eléctricas

AVISO

Devem ser lidas todas as indicações de segurança,

instruções, ilustrações e especificações desta ferramenta eléctrica. O desrespeito das instruções apresentadas abaixo poderá resultar em choque eléctrico, incêndio e/ou ferimentos graves.

Guarde bem todas as advertências e instruções para futura referência.

O termo "ferramenta eléctrica" utilizado a seguir nas indicações de advertência, refere-se a ferramentas eléctricas operadas com corrente de rede (com cabo de rede) e a ferramentas eléctricas operadas com acumulador (sem cabo de rede).

Segurança da área de trabalho

- ▶ **Mantenha a sua área de trabalho sempre limpa e bem iluminada.** Desordem ou áreas de trabalho insuficientemente iluminadas podem levar a acidentes.
- ▶ **Não trabalhar com a ferramenta eléctrica em áreas com risco de explosão, nas quais se encontrem líquidos, gases ou pós inflamáveis.** Ferramentas eléctricas produzem faíscas, que podem inflamar pós ou vapores.
- ▶ **Manter crianças e outras pessoas afastadas da ferramenta eléctrica durante a utilização.** No caso de distração é possível que perca o controlo sobre o aparelho.

Segurança eléctrica

- ▶ **Manter o aparelho afastado de chuva ou humidade.** A infiltração de água numa ferramenta eléctrica aumenta o risco de choque eléctrico.

Segurança de pessoas

- ▶ **Esteja atento, observe o que está a fazer e tenha prudência ao trabalhar com a ferramenta eléctrica.** Não utilizar uma ferramenta eléctrica quando estiver fatigado ou sob a influência de drogas, álcool ou medicamentos. Um momento de descuido ao utilizar a ferramenta eléctrica, pode levar a lesões graves.
- ▶ **Utilizar equipamento de protecção individual. Utilizar sempre óculos de protecção.** A utilização de equipamento de protecção pessoal, como máscara de protecção contra pó, sapatos de segurança antiderrapantes, capacete de segurança ou protecção auricular, de acordo com o tipo e aplicação da ferramenta eléctrica, reduz o risco de lesões.
- ▶ **Evitar uma colocação em funcionamento involuntária. Assegure-se de que a ferramenta eléctrica esteja desligada, antes de conectá-la à alimentação de rede**

e/ou ao acumulador, antes de levantá-la ou de transportá-la. Se tiver o dedo no interruptor ao transportar a ferramenta eléctrica ou se o aparelho for conectado à alimentação de rede enquanto estiver ligado, poderão ocorrer acidentes.

- ▶ **Remover ferramentas de ajuste ou chaves de boca antes de ligar a ferramenta eléctrica.** Uma ferramenta ou chave que se encontre numa parte do aparelho em movimento pode levar a lesões.
- ▶ **Evite uma posição anormal. Mantenha uma posição firme e mantenha sempre o equilíbrio.** Desta forma é mais fácil controlar a ferramenta eléctrica em situações inesperadas.
- ▶ **Usar roupa apropriada. Não usar roupa larga nem jóias. Mantenha os cabelos e roupas afastados de peças em movimento.** Roupas frouxas, cabelos longos ou jóias podem ser agarrados por peças em movimento.
- ▶ **Se for possível montar dispositivos de aspiração ou de recolha, assegure-se de que estejam conectados e utilizados correctamente.** A utilização de uma aspiração de pó pode reduzir o perigo devido ao pó.
- ▶ **Não deixe que a familiaridade resultante de uma utilização frequente de ferramentas permita que você se torne complacente e ignore os princípios de segurança da ferramenta.** Uma acção descuidada pode causar ferimentos graves numa fracção de segundo.

Utilização e manuseio cuidadoso de ferramentas eléctricas

- ▶ **Não sobrecarregue a ferramenta eléctrica. Utilize a ferramenta eléctrica apropriada para o seu trabalho.** É melhor e mais seguro trabalhar com a ferramenta eléctrica apropriada na área de potência indicada.
- ▶ **Não utilizar uma ferramenta eléctrica com um interruptor defeituoso.** Uma ferramenta eléctrica que não pode mais ser ligada nem desligada, é perigosa e deve ser reparada.
- ▶ **Puxar a ficha da tomada e/ou remover o acumulador, se amovível, antes de executar ajustes na ferramenta eléctrica, de substituir acessórios ou de guardar as ferramentas eléctricas.** Esta medida de segurança evita o arranque involuntário da ferramenta eléctrica.
- ▶ **Guardar ferramentas eléctricas não utilizadas fora do alcance de crianças e não permitir que as pessoas que não estejam familiarizadas com o aparelho ou que não tenham lido estas instruções utilizem o aparelho.** Ferramentas eléctricas são perigosas se forem utilizadas por pessoas inexperientes.
- ▶ **Tratar a ferramenta eléctrica e os acessórios com cuidado. Controlar se as partes móveis do aparelho funcionam perfeitamente e não emperram, e se há peças quebradas ou danificadas que possam prejudicar o funcionamento da ferramenta eléctrica. Permitir que peças danificadas sejam reparadas antes da utilização.** Muitos acidentes têm como causa, a manutenção insuficiente de ferramentas eléctricas.

- ▶ **Manter as ferramentas de corte afiadas e limpas.** Ferramentas de corte cuidadosamente tratadas e com cantos de corte afiados emperram com menos frequência e podem ser conduzidas com maior facilidade.
- ▶ **Utilizar a ferramenta eléctrica, acessórios, ferramentas de aplicação, etc. conforme estas instruções. Considerar as condições de trabalho e a tarefa a ser executada.** A utilização de ferramentas eléctricas para outras tarefas a não ser as aplicações previstas, pode levar a situações perigosas.
- ▶ **Mantenha os punhos e as superfícies de agarrar secas, limpas e livres de óleo e massa consistente.** Punhos e superfícies de agarrar escorregadias não permitem o manuseio e controle seguros da ferramenta em situações inesperadas.

Manuseio e utilização cuidadosos de ferramentas com acumuladores

- ▶ **Só carregar acumuladores em carregadores recomendados pelo fabricante.** Há perigo de incêndio se um carregador apropriado para um certo tipo de acumuladores for utilizado para carregar acumuladores de outros tipos.
- ▶ **Só utilizar ferramentas eléctricas com os acumuladores apropriados.** A utilização de outros acumuladores pode levar a lesões e perigo de incêndio.
- ▶ **Manter o acumulador que não está sendo utilizado afastado de cliques, moedas, chaves, parafusos ou outros pequenos objectos metálicos que possam causar um curto-circuito dos contactos.** Um curto-circuito entre os contactos do acumulador pode ter como consequência queimaduras ou fogo.
- ▶ **No caso de aplicação incorrecta pode vaziar líquido do acumulador. Evitar o contacto. No caso de um contacto accidental, deverá enxaguar com água. Se o líquido entrar em contacto com os olhos, também deverá consultar um médico.** Líquido que escapa do acumulador pode levar a irritações da pele ou a queimaduras.
- ▶ **Não use um acumulador ou uma ferramenta danificada ou modificada.** Os acumuladores danificados ou modificados exibem um comportamento imprevisível podendo causar incêndio, explosão ou risco de lesão.
- ▶ **Não exponha o acumulador ou a ferramenta ao fogo ou temperatura excessiva.** A exposição ao fogo ou a temperaturas acima de 130 °C pode causar explosão.
- ▶ **Siga todas as instruções de carregamento e não carregue o acumulador ou a ferramenta fora da faixa de temperatura especificada no manual de instruções.** Carregar indevidamente ou em temperaturas fora da faixa especificada pode danificar o acumulador e aumentar o risco de incêndio.


Serviço

- ▶ **Só permita que o seu aparelho seja reparado por pessoal especializado e qualificado e só com peças de reposição originais.** Desta forma é assegurado o funcionamento seguro do aparelho.

- ▶ **Nunca tente reparar acumuladores danificados.** A reparação de acumuladores deve ser realizada apenas pelo fabricante ou agentes de assistência autorizados.

Instruções de segurança para serras circulares

Procedimentos de corte

- ▶  **PERIGO: Mantenha as mãos afastadas da zona de corte e do disco. Mantenha a segunda mão no punho auxiliar ou na carcaça do motor.** Se usar ambas as mãos para segurar a serra, estas não poderão ser cortadas pelo disco.
- ▶ **Não coloque as mãos por baixo da peça de trabalho.** A proteção não o protege do disco por baixo da peça de trabalho.
- ▶ **Ajuste a profundidade de corte à espessura da peça de trabalho.** Deverá estar visível menos de um dente completo dos dentes do disco por baixo da peça de trabalho.
- ▶ **Nunca apoie a peça nas suas mãos ou sobre a perna enquanto efetua o corte. Fixe a peça numa plataforma estável.** É importante suportar o corpo de forma adequada para minimizar a exposição deste, o bloqueio do disco ou a perda de controlo.
- ▶ **Segure a ferramenta elétrica nas superfícies de agarrar isoladas, ao executar uma operação onde a ferramenta de corte possa entrar em contacto com cabos escondidos.** O contacto com um fio "sob tensão" irá colocar as partes metálicas expostas da ferramenta elétrica também "sob tensão" e pode dar um choque eléctrico ao operador.
- ▶ **Ao efetuar cortes longitudinais, utilize sempre a guia de corte ou a guia de aresta reta.** Isto melhora a precisão de corte e reduz o risco de bloqueio do disco.
- ▶ **Utilize sempre discos com furos interiores com tamanho e forma corretos (diamante versus redondo).** Os discos que não coincidam com o hardware de montagem da serra ficam descentrados, causando perda de controlo.
- ▶ **Nunca utilize anilhas ou um parafuso de disco danificados ou incorrectos.** As anilhas e o parafuso de disco foram especialmente concebidos para a sua serra, para excelente rendimento e uma operação segura.

Causas do efeito de coice e indicações relacionadas

- o efeito de coice é uma reação súbita a um disco de serra entalado, bloqueado ou desalinhado, causando um levantamento descontrolado da serra e a sua saída da peça de trabalho em direção ao operador;
- quando o disco é entalado ou bloqueado fortemente pelo corte a fechar, o disco para e a reação do motor aciona a unidade rapidamente para trás, em direção ao operador;
- se o disco ficar torcido ou desalinhado no corte, os dentes no chanfro posterior do disco podem entrar na superfície superior da madeira fazendo com que o disco suba para fora do corte e salte para trás, em direção ao operador.

O efeito de coice é o resultado de uma utilização abusiva / ou condições ou procedimentos incorretos de utilização da serra e pode ser evitado tomando as precauções indicadas abaixo.

- ▶ **Segure a serra com firmeza com as duas mãos e posicione os braços de forma a poder resistir ao efeito de coice. Posicione o seu corpo de qualquer lado do disco, mas não em linha com este.** O efeito de coice pode fazer com que a serra salte para trás, mas as forças do efeito de coice podem ser controladas pelo operador se forem tomadas as devidas precauções.
- ▶ **Quando o disco está bloqueado ou se interromper um corte por qualquer motivo, solte o botão e mantenha a serra imóvel até que o disco pare por completo. Nunca tente retirar a serra da peça ou puxar a serra para trás enquanto o disco estiver em funcionamento, caso contrário pode ocorrer efeito de coice.** Investigue e tome as medidas necessárias para eliminar a causa do bloqueio do disco.
- ▶ **Quando reiniciar a serra com o disco na peça, centre o disco de serra no corte para que os dentes da serra não fiquem engatados no material.** Se um disco de serra bloquear, pode subir ou ressaltar da peça quando a serra é reiniciada.
- ▶ **Apóie painéis grandes para reduzir o risco de entalamento e o efeito de coice do disco.** Os painéis grandes tendem a abater sob o seu próprio peso. Coloque suportes sob o painel, de ambos os lados, junto à linha de corte e junto da extremidade do painel.
- ▶ **Não utilize discos rombos ou danificados.** Os discos não afiados ou mal ajustados produzem um corte estreito, causando fricção excessiva, bloqueio do disco e efeito de coice.
- ▶ **As alavancas de bloqueio do ajuste da profundidade do disco e do chanfro têm de estar apertadas e fixas antes de fazer o corte.** Se o ajuste do disco se deslocar durante o corte, pode causar o bloqueio e o efeito de coice do disco.
- ▶ **Tenha especial cuidado ao efetuar cortes em paredes existentes ou noutras áreas cegas.** O disco protuberante pode cortar objetos que podem provocar um efeito de coice.

Função da proteção inferior

- ▶ **Verifique se a proteção inferior está bem fechada antes de cada utilização. Não opere a lâmina se a proteção inferior não se deslocar livremente e fechar de imediato. Nunca fixe ou prenda a proteção inferior na posição aberta.** Se a serra cair acidentalmente, a proteção inferior pode ficar torcida. Levante a proteção inferior com o punho retrátil e certifique-se de que se desloca livremente e não toca no disco ou em qualquer outra parte, em todos os ângulos e profundidades de corte.
- ▶ **Verifique a operação da mola da proteção inferior. Se a proteção e a mola não estiverem a funcionar corretamente, têm de ser reparadas antes da utilização.** A proteção inferior pode funcionar

lentamente devido a peças danificadas, depósitos pegajosos ou acumulação de resíduos.

- ▶ **A proteção inferior pode ser retraída manualmente apenas para cortes especiais, como "cortes de imersão" e "cortes compostos". Levante a proteção inferior pelo punho retrátil e assim que o disco entrar no material, a proteção inferior tem de ser solta.** Para todos os outros cortes, a proteção inferior deve operar automaticamente.
- ▶ **Verifique sempre se a proteção inferior está a cobrir o disco antes de colocar a serra sobre a bancada ou no chão.** Um disco desprotegido, a rodar livremente, irá fazer com que a serra se desloque para trás, cortando tudo o que estiver pelo caminho. Tenha atenção ao tempo que leva o disco a parar depois de soltar o botão.

Instruções de segurança adicionais

- ▶ **Não insira as mãos na remoção de aparas.** Pode sofrer ferimentos nas peças em rotação.
- ▶ **Não trabalhe com a serra acima do nível da cabeça.** Se o fizer, não terá controlo suficiente sobre a ferramenta elétrica.
- ▶ **Utilizar detetores apropriados, para encontrar cabos escondidos, ou consulte a companhia elétrica local.** O contacto com cabos elétricos pode provocar fogo e choques elétricos. Danos em tubos de gás podem levar à explosão. A infiltração num cano de água provoca danos materiais.
- ▶ **Durante o trabalho, segure a ferramenta elétrica com as duas mãos e providencie uma estabilidade segura.** A ferramenta elétrica é conduzida com maior segurança com ambas as mãos.
- ▶ **Não opere a ferramenta elétrica de forma estacionária.** Ela não é adequada para o funcionamento com mesa de serrar.
- ▶ **Ao fazer um "corte de imersão" que não é executado em ângulo reto, proteja a placa de guia contra deslocamento lateral.** Um deslocamento lateral pode fazer com que o disco de serra emperre, provocando um contragolpe.
- ▶ **Fixar a peça a ser trabalhada.** Uma peça a ser trabalhada fixa com dispositivos de aperto ou com torno de bancada está mais firme do que segurada com a mão.
- ▶ **Esperre que a ferramenta elétrica pare completamente, antes de depositá-la.** A ferramenta de aplicação pode emperrear e levar à perda de controlo sobre a ferramenta elétrica.
- ▶ **Não use discos de serra de aço HSS.** Estes discos de serra podem quebrar facilmente.
- ▶ **Não serre metais ferrosos.** As aparas quentes podem incendiar o sistema de aspiração de pó.
- ▶ **Usar uma máscara de proteção contra pó.**
- ▶ **Em caso de danos e de utilização incorreta da bateria, podem escapar vapores. A bateria pode incendiar-se ou explodir.** Areje o espaço e procure assistência médica no caso de apresentar queixas. É possível que os vapores irrite as vias respiratórias.

- ▶ **Não altere nem abra o acumulador.** Há perigo de haver um curto-circuito.
- ▶ **Os objetos afiados como, p. ex., pregos ou chaves de fendas, assim como o efeito de forças externas podem danificar o acumulador.** Podem causar um curto-circuito interno e o acumulador pode ficar queimado, deitar fumo, explodir ou sobreaquecer.
- ▶ **Utilize a bateria apenas em produtos do fabricante.** Só assim é que a bateria é protegida contra sobrecarga perigosa.



Proteger a bateria contra calor, p. ex. também contra uma permanente radiação solar, fogo, sujidade, água e humidade. Há risco de explosão ou de um curto-circuito.



Descrição do produto e do serviço



Leia todas as instruções de segurança e instruções. A inobservância das instruções de segurança e das instruções pode causar choque elétrico, incêndio e/ou ferimentos graves.

Respeite as figuras na parte da frente do manual de instruções.

Utilização adequada

A ferramenta elétrica é adequada para executar cortes longitudinais e transversais sobre apoios fixos em madeira, com um traçado de corte a direita ou em meia-esquadria.

Componentes ilustrados

A numeração dos componentes ilustrados refere-se à apresentação da ferramenta elétrica na página de esquemas.

- (1) Bloqueio de ligação para o interruptor de ligar/desligar
- (2) Interruptor de ligar/desligar
- (3) Interface de utilizador^{a)}
- (4) Punho adicional
- (5) Alavanca de ajuste para pré-seleção de ângulos de meia-esquadria
- (6) Parafuso de orelhas para limitador paralelo
- (7) Escala do ângulo de meia-esquadria
- (8) Marcação de corte de 0°
- (9) Marcação de corte de 45°
- (10) Tecla de bloqueio do veio
- (11) Guia paralela
- (12) Cobertura de proteção pendular
- (13) Placa de base
- (14) Alavanca de ajuste para a capa de proteção pendular inferior
- (15) Parafuso borboleta para pré-seleção de ângulos de meia-esquadria^{a)}
- (16) Tampa de proteção
- (17) Escala de profundidade de corte
- (18) Expulsão de aparas
- (19) Bateria^{b)}
- (20) Tecla para a pré-seleção da profundidade de corte^{a)}
- (21) Alavanca para a pré-seleção da profundidade de corte
- (22) Punho (superfície do punho isolada)
- (23) Veio da serra
- (24) Flange de admissão
- (25) Disco de serra circular^{b)}
- (26) Flange de aperto
- (27) Parafuso de aperto com anilha
- (28) Tecla de desbloqueio da bateria^{b)}
- (29) Chave sextavada interior
- (30) Caixa de pó/aparas^{b)}
- (31) Par de grampos^{b)}
- (32) Indicador do nível de carga da bateria (interface de utilizador)^{a)}
- (33) Indicação modo ECO (interface de utilizador)^{a)}
- (34) Tecla para a pré-seleção da velocidade de rotação (interface de utilizador)^{a)}
- (35) Indicação nível de rotação/modo (interface de utilizador)^{a)}
- (36) Indicação de estado da ferramenta elétrica (interface de utilizador)^{a)}
- (37) Indicação temperatura (interface de utilizador)^{a)}
- (38) Calha de guia^{b)}
- (39) Mangueira de aspiração^{b)}
- (40) Peça de ligação^{a) b)}
- (41) Ranhura para sistemas de calhas de guia da Bosch e Mafell^{a)}
- (42) Ranhura para sistemas de calhas de guia da Festool e Makita^{a)}

a) apenas na GKS 18V-68 G

b) Este acessório não pertence ao volume de fornecimento.

Dados técnicos

Serra circular manual		GKS 18V-68 G	GKS 18V-68 G	GKS 18V-68 G
Número de produto		3 601 FC9 100	3 601 FC9 140	3 601 FC9 180
Tensão nominal	V=	18	18	18
Número de rotações em vazio nominal ^{A)}	r.p.m.	2500–5000	2500–5000	2500–5000

Serra circular manual		GKS 18V-68 G	GKS 18V-68 G	GKS 18V-68 G
Máx. profundidade de corte				
– no ângulo de meia-esquadria de 0°	mm	68	68	68
– no ângulo de meia-esquadria de 45°	mm	50	50	50
– no ângulo de meia-esquadria 50°	mm	46	46	46
Bloqueio do veio		●	●	●
Utilização de sistema de calhas de guia FSN		●	●	●
Dimensões placa de base	mm	206 x 346	206 x 346	206 x 346
Diâmetro máx. do disco de serra	mm	190	190	190
Diâmetro mín. do disco de serra	mm	184	184	184
Espessura máx. da base do disco	mm	2,0	2,0	2,0
Espessura mín. da base do disco	mm	1,0	1,0	1,0
Furo central	mm	30	20	19
Peso ^{B)}	kg	4,3	4,3	4,3
Temperatura ambiente recomendada durante o carregamento	°C	0 ... +35	0 ... +35	0 ... +35
Temperatura ambiente admissível em funcionamento ^{C)} e durante o armazenamento	°C	-20 ... +50	-20 ... +50	-20 ... +50
Baterias compatíveis		GBA18V... GBA 18V... ProCORE18V... EXPERT18V... EXBA18V... CORE18V...		
Carregadores recomendados		GAL 18... GAL 18... GAL 36... GAL 12V/18... GAL 12V/18... GAX 18... EXAL 18...		

A) Medido a 20–25 °C com bateria **ProCORE18V 8.0Ah**

B) Sem bateria (encontra o peso da bateria em www.bosch-professional.com)

C) potência limitada perante temperaturas < 0 °C

Serra circular manual		GKS 18V-68	GKS 18V-68	GKS 18V-68
Número de produto		3 601 FC9 000	3 601 FC8 040	3 601 FC8 080
Tensão nominal	V=	18	18	18
Número de rotações em vazio nominal ^{A)}	r.p.m.	2500–5000	2500–5000	2500–5000
Máx. profundidade de corte				
– no ângulo de meia-esquadria de 0°	mm	69	69	69
– no ângulo de meia-esquadria de 45°	mm	49	49	49
– no ângulo de meia-esquadria 50°	mm	44	44	44
Bloqueio do veio		●	●	●
Dimensões placa de base	mm	206 x 346	206 x 346	206 x 346
Diâmetro máx. do disco de serra	mm	190	190	190
Diâmetro mín. do disco de serra	mm	184	184	184
Espessura máx. da base do disco	mm	2,0	2,0	2,0

Serra circular manual		GKS 18V-68	GKS 18V-68	GKS 18V-68
Espessura mín. da base do disco	mm	1,0	1,0	1,0
Furo central	mm	30	20	19
Peso ^{B)}	kg	4,0	4,0	4,0
Temperatura ambiente recomendada durante o carregamento	°C	0 ... +35	0 ... +35	0 ... +35
Temperatura ambiente admissível em funcionamento ^{C)} e durante o armazenamento	°C	-20 ... +50	-20 ... +50	-20 ... +50
Baterias compatíveis			GBA18V... GBA 18V... ProCORE18V... EXPERT18V... EXBA18V... CORE18V...	
Carregadores recomendados			GAL18... GAL 18... GAL 36... GAL12V/18... GAL 12V/18... GAX 18... EXAL18...	

A) Medido a 20–25 °C com bateria **ProCORE18V 8.0Ah**

B) Sem bateria (encontra o peso da bateria em www.bosch-professional.com)

C) potência limitada perante temperaturas < 0 °C

Os valores podem variar em função do produto e estar sujeitos a condições de aplicação e do meio ambiente. Para mais informações consulte www.bosch-professional.com/wac.

Informação sobre ruídos/vibrações

Os valores de emissão de ruído foram determinados de acordo com **EN 62841-2-5**.

O nível sonoro avaliado como A da ferramenta elétrica é normalmente de: nível de pressão sonora **101 dB(A)**; nível de potência sonora **109 dB(A)**. Incerteza K = **3 dB**.

Utilizar proteção auditiva!

Valores de vibração a_{r} (vibrações contínuas), p_{r} (vibrações repetidas de impacto) e incerteza K apurados conforme **EN 62841-2-5**:

Serrar madeira: $a_{\text{h,w}} = 1,5 \text{ m/s}^2$ (K = **1,5** m/s^2),

$p_{\text{r,w}} = 67 \text{ m/s}^2$ (K = **14** m/s^2)

O nível de vibrações indicado nestas instruções e o valor de emissões sonoras foram medidos de acordo com um processo de medição normalizado e podem ser utilizados para a comparação de ferramentas elétricas. Também são adequados para uma avaliação provisória das emissões sonoras e de vibrações.

O nível de vibrações indicado e o valor de emissões sonoras representam as aplicações principais da ferramenta elétrica. Se a ferramenta elétrica for utilizada para outras aplicações, com outras ferramentas de trabalho ou com manutenção insuficiente, é possível que o nível de vibrações e de emissões sonoras seja diferente. Isto pode aumentar sensivelmente a emissão sonora e de vibrações para o período completo de trabalho.

Para uma estimativa exata da emissão sonora e de vibrações, também deveriam ser considerados os períodos

nos quais o aparelho está desligado ou funciona, mas não está sendo utilizado. Isto pode reduzir a emissão sonora e de vibrações durante o completo período de trabalho.

Além disso também deverão ser estipuladas medidas de segurança para proteger o operador contra o efeito de vibrações, como por exemplo: manutenção de ferramentas elétricas e acessórios, manter as mãos quentes e organização dos processos de trabalho.

Bateria

Bosch vende ferramentas elétricas sem fio também sem bateria. Pode consultar na embalagem se está incluída uma bateria no volume de fornecimento da sua ferramenta elétrica.

Carregar a bateria

► **Utilize apenas os carregadores listados nos dados técnicos.** Só estes carregadores são apropriados para os baterias de lítio utilizadas para a sua ferramenta elétrica.

Nota: devido a normas de transporte internacionais, as baterias de lítio são fornecidas parcialmente carregadas. Para assegurar a completa potência da bateria, a bateria deverá ser carregada completamente antes da primeira utilização.

Colocar a bateria

Insira a bateria carregada no respetivo encaixe, até que esta esteja engatada.

Retirar a bateria

Para retirar a bateria, pressione a respetiva tecla de desbloqueio e puxe a bateria para fora. **Não empregue força.**

A bateria possui 2 níveis de travamento, que devem evitar, que a bateria caia, caso a tecla de desbloqueio da bateria seja premida por acaso. Enquanto a bateria estiver dentro da ferramenta elétrica, ela é mantida em posição por uma mola.

Indicador do nível de carga da bateria

Nota: Nem todos os tipos de bateria dispõem de um indicador do nível de carga de bateria.

Os LEDs verdes do indicador do nível de carga da bateria indicam o nível de carga da bateria. Por motivos de segurança, a consulta do nível de carga só é possível com a ferramenta elétrica parada.

Prima a tecla para o indicador do nível de carga da bateria ou para visualizar o nível de carga. Isto também é possível com a bateria removida.

Se, depois de premir a tecla para o indicador do nível de carga da bateria, não se acender qualquer LED, a bateria tem defeito e tem de ser substituída.

O nível de carga da bateria também é indicado na interface do utilizador Indicadores de estado.

Tipo de bateria GBA 18V... | GBA18V...



LED	Capacidade
Luz permanente 3 × verde	60–100 %
Luz permanente 2 × verde	30–60 %
Luz permanente 1 × verde	5–30 %
Luz intermitente 1 × verde	0–5 %

Tipo de bateria ProCORE18V... | EXPERT18V... | EXBA18V... | CORE18V...



LED	Capacidade
Luz permanente 5 × verde	80–100 %
Luz permanente 4 × verde	60–80 %
Luz permanente 3 × verde	40–60 %
Luz permanente 2 × verde	20–40 %
Luz permanente 1 × verde	5–20 %
Luz intermitente 1 × verde	0–5 %

Deteção de risco de defeito na bateria

EXPERT18V... | EXBA18V...

Os LEDs dos indicadores do nível de carga da bateria podem indicar o risco para um defeito na bateria, para além do nível de carga da bateria.

Para ativar a função, mantenha a tecla para o indicador do nível de carga premida durante 3 segundos. A análise da bateria é sinalizada por uma luz contínua do indicador do nível de carga da bateria. O resultado é exibido no indicador do nível de carga da bateria.

1 LED: a bateria tem um elevado risco de defeito. A potência e a autonomia podem ser logo minimizadas. É recomendado substituir a bateria.

5 LEDs: a bateria está em bom estado com um risco baixo de defeito.

Ter em atenção: a estimativa do risco de defeito na bateria funciona em dois níveis e oferece uma avaliação simplificada do estado. A bateria é avaliada como estando em bom estado ou apresenta um elevado risco de defeito. Não é indicada nenhuma percentagem do estado da bateria.

Indicações sobre o manuseio ideal da bateria

Proteger a bateria contra humidade e água.

Armazene a bateria apenas na faixa de temperatura de –20 °C a 50 °C. Por exemplo, não deixe a bateria dentro do automóvel no verão.

Limpar de vez em quando as aberturas de ventilação da bateria com um pincel macio, limpo e seco.

Um tempo de funcionamento reduzido após o carregamento indica que a bateria está gasta e que deve ser substituída.

Observe as indicações sobre a eliminação de forma ecológica.

Montagem

▶ **Só utilizar discos de serra com uma máxima velocidade admissível superior à velocidade da marcha em vazio da ferramenta elétrica.**

Introduzir/substituir o disco da serra circular

▶ **Antes de qualquer trabalho na ferramenta elétrica (p. ex. manutenção, troca de ferramenta, etc.) retire a bateria da mesma.** Há perigo de ferimentos se o interruptor de ligar/desligar for acionado involuntariamente.

▶ **Para a montagem do disco de serra é necessário usar luvas de proteção.** Há perigo de lesões no caso de um contacto com o disco de serra.

▶ **Nunca utilizar discos abrasivos como ferramentas de trabalho.**

Europa

▶ **Só utilizar discos de serra que correspondam aos dados característicos indicados nesta instrução de serviço e na ferramenta elétrica e que sejam controlados conforme EN 847-1 e respetivamente marcados.**

Ásia/África/América Latina

► **Só utilizar discos de serra que correspondam aos dados característicos indicados nesta instrução de serviço e na ferramenta elétrica.**

Selecionar disco de serra

Encontra um resumo dois discos de serra recomendados no final destas instruções.

Desmontar disco de serra (ver figura A)

Coloque a ferramenta elétrica para a troca de ferramenta sobre o topo da carcaça do motor.

- Prima e mantenha premida a tecla de bloqueio do veio (10).
- **Só acione a tecla de bloqueio do veio (10) com o veio de retificação parado.** Caso contrário é possível que a ferramenta elétrica seja danificada.
- Desaperte com a chave sextavada interior (29) o parafusos tensor (27) no sentido de rotação ⚙.
- Vire a tampa de proteção pendular (12) para trás e segure a mesma.
- Retire o flange de admissão (26) e o disco de serra (25) do veio da serra (23).

Montar o disco de serra (ver figura A)

Coloque a ferramenta elétrica para a troca de ferramenta sobre o topo da carcaça do motor.

- Limpe o disco de serra (25) e todos os meus elementos de aperto a montar.
- Vire a tampa de proteção pendular (12) para trás e segure a mesma.
- Coloque o disco de serra (25) no flange de admissão (24). O sentido de corte dos dentes (sentido das setas no disco de serra) e a seta do sentido de rotação na tampa de proteção pendular (12) têm de coincidir.
- Coloque o flange de admissão (26) e aperte o parafuso tensor (27) no sentido de rotação ⚙. Certifique-se da posição de montagem correta do flange de admissão (24) e do flange de aperto (26).
- Prima e mantenha premida a tecla de bloqueio do veio (10).
- Com uma chave de sextavado interior (29), aperte o parafuso de aperto (27) no sentido de rotação ⚙. O binário de aperto deve ser de 6–9 Nm, o que corresponde ao aperto manual mais ¼ de volta.

Aspiração de pó/de aparas

Evite trabalhar sem medidas de redução do pó.

Um dispositivo de aspiração de pó apropriado ou uma caixa do pó/saco do pó reduz a poluição prejudicial causada pelo pó. Assegure uma boa ventilação do local de trabalho. Utilize sempre proteção respiratória adequada. Ao usar a caixa do pó e para assegurar uma aspiração de pó ideal, esvazie atempadamente a caixa do pó e limpe regularmente o elemento filtrante.

Ao usar um aspirador observe os requisitos listados abaixo. Observe as diretivas para os materiais a serem processados, vigentes no seu país.

Requisitos relativos ao aspirador

Diâmetro nominal recomendado da mangueira	mm	35
Vácuo necessário ^{A)}	mbar hPa	≥ 230 ≥ 230
Taxa de fluxo necessária ^{A)}	l/s m ³ /h	≥ 36 ≥ 129,6
Eficiência de filtro recomendada		Classe de pó M ^{B)}

A) Valor de potência na ligação do aspirador da ferramenta elétrica

B) Conforme IEC/EN 60335-2-69

Observe o manual do aspirador. Se a potência de aspiração diminuir, pare de trabalhar e elimine a causa.

Expulsão de aparas (ver figura B)

A expulsão de aparas (18) roda livremente.

À expulsão de aparas (18) é possível ligar uma mangueira de aspiração com um diâmetro de 35 mm ou uma caixa de pó/ aparas (30).

Para assegurar uma aspiração otimizada, é necessário que a expulsão de aparas (18) seja limpa em intervalos regulares.

Aspiração externa

Ligue a mangueira de aspiração (39) a um aspirador (acessório). Encontra um resumo da ligação aos diferentes aspiradores no final deste manual.

O aspirador de pó deve ser apropriado para o material a ser trabalhado.

Utilize um aspirador especial para aspirar pó que seja extremamente nocivo à saúde, cancerígeno ou seco.

Funcionamento

- **Antes de qualquer trabalho na ferramenta elétrica (p. ex. manutenção, troca de ferramenta, etc.) retire a bateria da mesma.** Há perigo de ferimentos se o interruptor de ligar/desligar for acionado involuntariamente.

Modos de operação

Ajustar a profundidade de corte (ver figuras D–E)

- **Adapte a profundidade de corte à espessura da peça.** Deveria estar visível, menos do que uma completa altura de dente por debaixo da peça a ser trabalhada.

GKS 18V-68 G

Com a tecla para a pré-seleção da profundidade de corte (20) pode ser ajustada a profundidade de corte.

GKS 18V-68

Com a alavanca para a pré-seleção da profundidade de corte (21) pode ser ajustada a profundidade de corte.

Para profundidades de corte mais pequenas puxe a serra da placa de base (13), para profundidades de corte maiores pressione a serra para a placa de base (13). Ajuste a medida desejada na escala de profundidades de corte (17).

Ajustar ao ângulo de meia-esquadria

Coloque a ferramenta elétrica no topo da tampa de proteção (16).

GKS 18V-68 G

Solte a alavanca de ajuste para pré-seleção de ângulos de meia-esquadria (5) e o parafuso de orelhas (15). Deslocar lateralmente o disco de serra. Ajuste a medida desejada na escala (7). Aperte novamente a alavanca de ajuste (5) e o parafuso de orelhas (15).

Nota: No caso de corte em meia-esquadria, a profundidade de corte é inferior ao valor indicado na escala de profundidades de corte (17).

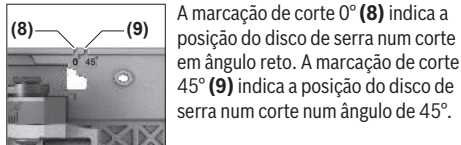
GKS 18V-68

Solte a alavanca de ajuste para pré-seleção de ângulos de meia-esquadria (5). Deslocar lateralmente o disco de serra. Ajuste a medida desejada na escala (7). Aperte novamente a alavanca de ajuste (5).

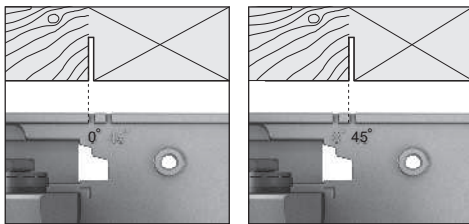
Nota: No caso de corte em meia-esquadria, a profundidade de corte é inferior ao valor indicado na escala de profundidades de corte (17).

Marcações de corte

GKS 18V-68 G

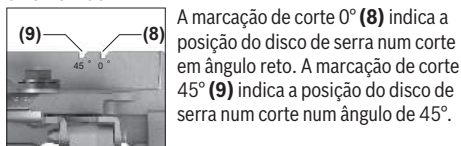


A marcação de corte 0° (8) indica a posição do disco de serra num corte em ângulo reto. A marcação de corte 45° (9) indica a posição do disco de serra num corte num ângulo de 45°.



Orientar-se pelo canto esquerdo da marcação de corte para efetuar o corte, tal como ilustrado na figura. Neste caso, a sobra de material se encontra do lado direito. É recomendável executar um corte de teste.

GKS 18V-68

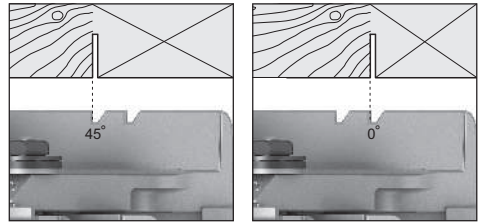


A marcação de corte 0° (8) indica a posição do disco de serra num corte em ângulo reto. A marcação de corte 45° (9) indica a posição do disco de serra num corte num ângulo de 45°.

Pré-seleção do número de rotação

GKS 18V-68 G

Na definição base estão predefinidos 6 níveis de rotação e o modo Eco.

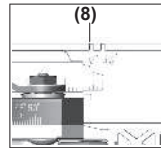


Orientar-se pelo canto esquerdo da marcação de corte para efetuar o corte, tal como ilustrado na figura. Neste caso, a sobra de material se encontra do lado direito. É recomendável executar um corte de teste.

Utilização de sistema de calhas de guia FSN

GKS 18V-68 G

Ao utilizar o sistema de calhas de guia FSN, ao efetuar um corte em meia-esquadria, a ferramenta elétrica pode permanecer no encaixe da calha de guia.



Na utilização do sistema de calha de guia, use sempre a marcação de corte 0° (8) independentemente do ângulo de corte.

O grampo (31) só pode ser inserido no ranhura da calha de guia (38).

Colocação em funcionamento

Ligar/desligar

Para a colocação em funcionamento da ferramenta elétrica, acionar primeiro o bloqueio de ligação (1) e premir de seguida o interruptor de ligar/desligar (2) e manter premido.

Para desligar a ferramenta elétrica, liberte o interruptor de ligar/desligar (2).

Nota: Por motivos de segurança o interruptor de ligar/desligar (2) não pode ser travado, mas deve permanecer premido durante o funcionamento.

Modo ECO

GKS 18V-68 G

Se a ferramenta elétrica for operada no modo de poupança de energia Eco, o tempo de funcionamento da bateria pode aumentar em até 30%.

Quando o modo Eco está ativo, é exibido na indicação do nível de rotações/modo (35) o símbolo E.

Interface do utilizador (ver figura C)

GKS 18V-68 G

A interface de utilizador (3) serve para a pré-seleção da velocidade de rotação, bem como para a indicação do estado da ferramenta elétrica.

A seguinte tabela mostra as rotações predefinidas (definições base) para cada número programado de níveis.

	Definição base de rotações por nível					
	1	2	3	4	5	6
	[r.p.m.]	[r.p.m.]	[r.p.m.]	[r.p.m.]	[r.p.m.]	[r.p.m.]
Número de níveis de rotação						
Eco	3630 ^{A)}	–	–	–	–	–
2	2500	5000	–	–	–	–
3	2500	3800	5000	–	–	–
4	2500	3300	4200	5000	–	–
5	2500	3100	3800	4400	5000	–
6	2500	3000	3500	4000	4500	5000

A) ±25 %

Com a tecla para a pré-seleção da velocidade de rotação (**34**) pode pré-selecionar a velocidade de rotação necessária mesmo durante o funcionamento.

Indicadores de estado

GKS 18V-68 G

Indicador do nível de carga da bateria (interface de utilizador) (32)	Significado/Causa	Solução
verde	Bateria carregada	–
amarelo	Bateria quase vazia	Trocar ou carregar bateria em breve
vermelho	Acumulador vazio	Trocar ou carregar bateria

Indicação temperatura (37)	Significado/Causa	Solução
amarelo	Temperatura crítica atingida (motor, eletrónica, bateria)	Deixar a ferramenta elétrica funcionar em vazio e arrefecer
vermelha	A ferramenta elétrica está sobreaquecida e desliga-se	Deixar a ferramenta elétrica funcionar arrefecer

Indicação de estado da ferramenta elétrica (36)	Significado/Causa	Solução
verde	Estado OK	–
amarelo	Temperatura crítica atingida ou bateria quase vazia	Deixar a ferramenta elétrica funcionar em vazio e arrefecer ou trocar ou carregar bateria em breve
vermelha	ferramenta elétrica está sobreaquecida ou a bateria está vazia	Deixar a ferramenta elétrica arrefecer ou trocar ou carregar a bateria
pisca a vermelho	Proteção contra reaquecimento involuntário ativou-se	Desligar e voltar a ligar a ferramenta elétrica, se necessário, remover e voltar a colocar a bateria.

Instruções de trabalho

- ▶ **Antes de qualquer trabalho na ferramenta elétrica (p. ex. manutenção, troca de ferramenta, etc.) retire a bateria da mesma.** Há perigo de ferimentos se o interruptor de ligar/desligar for acionado involuntariamente.

A largura de corte varia de acordo com a lâmina de serra utilizada.

Proteger os discos de serra contra golpes e pancadas.

Conduza a ferramenta elétrica uniformemente e com um leve impulso no sentido de corte, para obter uma boa qualidade de corte. Um avanço demasiado forte reduz a vida útil das ferramentas de trabalho e pode danificar a ferramenta elétrica.

Trabalhe sempre com um avanço uniforme e assegure que a rotação da lâmina de serra permanece constante. Evite um aumento do avanço (p. ex. ao trabalhar com madeira húmida, madeira de construção processada com pressão ou

madeira de galhos) e da redução da rotação associada, para evitar um sobreaquecimento dos dentes da lâmina de serra. A potência de serragem e a qualidade de corte dependem do estado e da forma dos dentes do disco de serra. Portanto só deverá utilizar discos de serra afiados e apropriados para o material a ser trabalhado.

Se iniciar ou terminar um processo de serragem, centre a lâmina de serra na fenda de serragem e assegure que os dentes da serra não estão presos na peça. Deste modo evita um rechaço ou que a lâmina de serra se mova para fora da peça.

Serrar madeira

A seleção correta do disco de serra depende do tipo de madeira, da qualidade da madeira e se são necessários cortes longitudinais ou transversais.

Cortes longitudinais em abeto são produzidas aparas em formato espiral.

O pó de faia e carvalho são especialmente prejudiciais para a saúde, por isso trabalhe sempre com aspiração de pó.

Serrar com guia paralela (ver figura F)

A guia paralela (11) permite cortes exatos ao longo da aresta da peça, ou seja, o corte de tiras iguais.

Introduza a barra de guia da guia paralela (11) através da guia na placa de base (13). Fixe a guia paralela (11) com o parafuso de orelhas (6).

Serrar com encosto auxiliar (ver figura G)

Para o processamento de peças maiores ou para cortar arestas a direito, pode fixar uma tábua ou uma ripa como encosto auxiliar na peça e introduzir a serra circular com a placa de base ao longo do encosto auxiliar.

Serrar com calha de guia (ver figuras H-I)

GKS 18V-68 G

Com a ajuda do carril de guia (38) pode efetuar cortes retos.

O revestimento aderente evita o deslizamento do carril de guia e protege a superfície da peça. O revestimento do carril de guia permite o deslizamento fácil da ferramenta elétrica.

Coloque a serra circular diretamente sobre a calha de guia (38). Fixe a calha de guia (38) com dispositivos de fixação adequados, p. ex. grampos, na peça de forma a que a parte estreita da calha de guia (38) aponte para ao disco de serra.

O carril de guia (38) não pode ficar saliente do lado da peça a serrar.

Ligue a ferramenta elétrica e desloque-a uniformemente e com ligeiro avanço no sentido de corte.

Com a peça de ligação (40) podem ser colocadas duas calhas de guia. A fixação é feita com os quatro parafusos que se encontram na peça de ligação.

A ranhura (41) é adequada para sistemas de calhas de guia da Bosch e Mafell.

A ranhura (42) é adequada para sistemas de calhas de guia da Festool e Makita.

O grampo (31) só pode ser inserido na ranhura da calha de guia (38).

Manutenção e assistência técnica

Manutenção e limpeza

- ▶ **Antes de qualquer trabalho na ferramenta elétrica (p. ex. manutenção, troca de ferramenta, etc.) retire a bateria da mesma.** Há perigo de ferimentos se o interruptor de ligar/desligar for acionado involuntariamente.
- ▶ **Manter a ferramenta elétrica e as aberturas de ventilação sempre limpas, para trabalhar bem e de forma segura.**

A cobertura de proteção pendular tem de poder movimentar-se sempre livremente e fechar-se automaticamente. Portanto, deverá manter a área em volta da cobertura de proteção pendular sempre limpa. Elimine pó e aparas com um pincel.

Os discos de serra não revestidos podem ser protegidos contra a formação de corrosão com uma camada fina de óleo. Remover o óleo antes de serrar, caso contrário poderão surgir nódoas na madeira.

Resíduos de resina ou de aglutinante no disco de serra reduzem a qualidade de corte. Portanto deverá sempre limpar o disco de serra imediatamente após a utilização.

Serviço pós-venda e aconselhamento

Brasil

Robert Bosch Ltda. – Divisão de Ferramentas Elétricas
Rodovia Anhanguera, Km 98 – Parque Via Norte
13065-900, CP 1195
Campinas, São Paulo
Tel.: 0800 7045 446
www.bosch.com.br/contato

Portugal

Tel.: 21 8500000

Na última página encontra o link para os nossos endereços de assistência técnica e para as condições da garantia.

Indique para todas as questões e encomendas de peças sobressalentes a referência de 10 dígitos de acordo com a placa de características do produto.

Eliminação

As ferramentas elétricas, as baterias, os acessórios e as embalagens devem ser enviados a uma reciclagem ecológica de matéria prima.



Não deitar ferramentas elétricas e baterias/pilhas no lixo doméstico!

Apenas para países da UE:

Os equipamentos elétricos e eletrónicos ou baterias/pilhas que já não são utilizáveis devem ser recolhidos separadamente e eliminados de forma ecologicamente correta. Utilize os sistemas de recolha designados para o efeito. Uma eliminação incorreta pode ser prejudicial ao

meio ambiente e à saúde devido às substâncias potencialmente perigosas que contém.



Ø 28 mm:
2 608 000 772 (3.2 m)



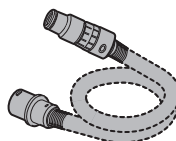
GAS 18V-12 MC



Ø 28 mm:
2 608 000 885 (4 m)



GAS 12-40 MA



Ø 22 mm:
2 608 000 567 (5 m)
Ø 35 mm:
2 608 000 565 (5 m)



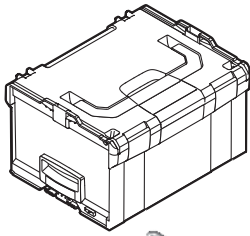
GAS 35 M AFC



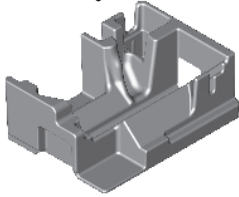
GAS 55 M AFC



Ø 22 mm:
2 608 000 568 (5 m)
Ø 35 mm:
2 608 000 566 (5 m)



1 600 A01 2G2
(L-BOXX 238)



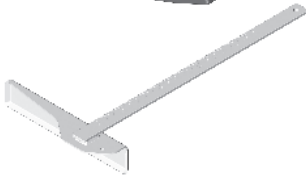
1 600 A01 S9X



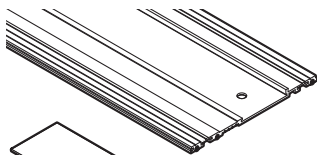
1 600 A00 1F8



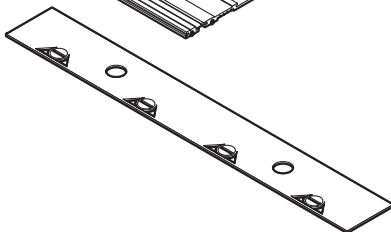
2 608 000 696



1 608 190 007



1 600 Z00 005 (800 mm)
1 600 Z00 006 (1100 mm)
1 600 Z00 00F (1600 mm)
1 600 Z00 007 (2100 mm)
1 600 Z00 008 (3100 mm)
1 600 Z00 00A (FSN WAN)



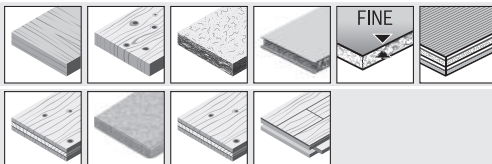
1 600 Z00 009



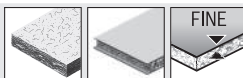
Expert ◆ ◆ ◆ ◆



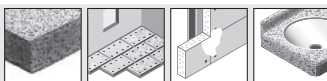
expert ^{10T} Wood



expert ^{10T} LaminatedPanel



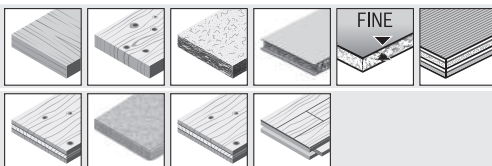
expert ^{10T} FiberCement



Standard ◆ ◆ ◆



standard ^{10T} Wood



Legal Information and Licenses

Copyright © 2012–2020 STMicroelectronics

All rights reserved.

Redistribution and use in source and binary forms, with or without modification, are permitted provided that the following conditions are met:

- Redistributions of source code must retain the above copyright notice, this list of conditions and the following disclaimer.
- Redistributions in binary form must reproduce the above copyright notice, this list of conditions and the following disclaimer in the documentation and/or other materials provided with the distribution.
- Neither the name of STMicroelectronics nor the names of its contributors may be used to endorse or promote products derived from this software without specific prior written permission.

THIS SOFTWARE IS PROVIDED BY THE COPYRIGHT HOLDERS AND CONTRIBUTORS "AS IS" AND ANY EXPRESS OR IMPLIED WARRANTIES, INCLUDING, BUT NOT LIMITED TO, THE IMPLIED WARRANTIES OF MERCHANTABILITY AND FITNESS FOR A PARTICULAR PURPOSE ARE DISCLAIMED. IN NO EVENT SHALL THE COPYRIGHT OWNER OR CONTRIBUTORS BE LIABLE FOR ANY DIRECT, INDIRECT, INCIDENTAL, SPECIAL, EXEMPLARY, OR CONSEQUENTIAL DAMAGES (INCLUDING, BUT NOT LIMITED TO, PROCUREMENT OF SUBSTITUTE GOODS OR SERVICES; LOSS OF USE, DATA, OR PROFITS; OR BUSINESS INTERRUPTION) HOWEVER CAUSED AND ON ANY THEORY OF LIABILITY, WHETHER IN CONTRACT, STRICT LIABILITY, OR TORT (INCLUDING NEGLIGENCE OR OTHERWISE) ARISING IN ANY WAY OUT OF THE USE OF THIS SOFTWARE, EVEN IF ADVISED OF THE POSSIBILITY OF SUCH DAMAGE.

Copyright © 2009–2020 ARM LIMITED

All rights reserved.

Redistribution and use in source and binary forms, with or without modification, are permitted provided that the following conditions are met:

- Redistributions of source code must retain the above copyright notice, this list of conditions and the following disclaimer.
- Redistributions in binary form must reproduce the above copyright notice, this list of conditions and the following disclaimer in the documentation and/or other materials provided with the distribution.
- Neither the name of ARM nor the names of its contributors may be used to endorse or promote products derived from this software without specific prior written permission.

THIS SOFTWARE IS PROVIDED BY THE COPYRIGHT HOLDERS AND CONTRIBUTORS "AS IS" AND ANY EXPRESS OR IMPLIED WARRANTIES, INCLUDING, BUT NOT LIMITED TO, THE IMPLIED WARRANTIES OF MERCHANTABILITY AND FITNESS FOR A PARTICULAR PURPOSE ARE DISCLAIMED. IN NO EVENT SHALL THE COPYRIGHT OWNER OR CONTRIBUTORS BE LIABLE FOR ANY DIRECT, INDIRECT, INCIDENTAL, SPECIAL, EXEMPLARY, OR CONSEQUENTIAL DAMAGES (INCLUDING, BUT NOT LIMITED TO, PROCUREMENT OF SUBSTITUTE GOODS OR SERVICES; LOSS OF USE, DATA, OR PROFITS; OR BUSINESS INTERRUPTION) HOWEVER CAUSED AND ON ANY THEORY OF LIABILITY, WHETHER IN CONTRACT, STRICT LIABILITY, OR TORT (INCLUDING NEGLIGENCE OR OTHERWISE) ARISING IN ANY WAY OUT OF THE USE OF THIS SOFTWARE, EVEN IF ADVISED OF THE POSSIBILITY OF SUCH DAMAGE.

Apache 2.0 License

Copyright © 2009-2019 Arm Limited. All rights reserved.

Version 2.0, January 2004

<http://www.apache.org/licenses/>

TERMS AND CONDITIONS FOR USE, REPRODUCTION, AND DISTRIBUTION

1. Definitions.

"License" shall mean the terms and conditions for use, reproduction, and distribution as defined by Sections 1 through 9 of this document.

"Licensor" shall mean the copyright owner or entity authorized by the copyright owner that is granting the License.

"Legal Entity" shall mean the union of the acting entity and all other entities that control, are controlled by, or are under common control with that entity. For the purposes of this definition, **"control"** means (i) the power, direct or indirect, to cause the direction or management of such entity, whether by contract or otherwise, or (ii) ownership of fifty percent (50%) or more of the outstanding shares, or (iii) beneficial ownership of such entity.

"You" (or **"Your"**) shall mean an individual or Legal Entity exercising permissions granted by this License.

"Source" form shall mean the preferred form for making modifications, including but not limited to software source code, documentation source, and configuration files.

"Object" form shall mean any form resulting from mechanical transformation or translation of a Source form, including but not limited to compiled object code, generated documentation, and conversions to other media types.

"Work" shall mean the work of authorship, whether in Source or Object form, made available under the License, as indicated by a copyright notice that is included in or attached to the work (an example is provided in the Appendix below).

"Derivative Works" shall mean any work, whether in Source or Object form, that is based on (or derived from) the Work and for which the editorial revisions, annotations, elaborations, or other modifications represent, as a whole, an original work of authorship. For the purposes of this License, Derivative Works shall not include works that remain separable from, or merely link (or bind by name) to the interfaces of, the Work and Derivative Works thereof.

"Contribution" shall mean any work of authorship, including the original version of the Work and any modifications or additions to that Work or Derivative Works thereof, that is intentionally submitted to Licensor for inclusion in the Work by the copyright owner or by an individual or Legal Entity authorized to submit on behalf of the copyright owner. For the purposes of this definition, **"submitted"** means any form of electronic, verbal, or written communication sent to the Licensor or its representatives, including but not limited to communication on electronic mailing lists, source code control systems, and issue tracking systems that are managed by, or on behalf of, the Licensor for the purpose of discussing and improving the Work, but excluding communication that is conspicuously marked or otherwise designated in writing by the copyright owner as **"Not a Contribution."**

"Contributor" shall mean Licensor and any individual or Legal Entity on behalf of whom a Contribution has been received by Licensor and subsequently incorporated within the Work.

2. Grant of Copyright License. Subject to the terms and conditions of this License, each Contributor hereby grants to You a perpetual, worldwide, non-exclusive, no-charge, royalty-free, irrevocable copyright license to reproduce, prepare Derivative Works of, publicly display, publicly perform, sublicense, and distribute the Work and such Derivative Works in Source or Object form.

3. Grant of Patent License. Subject to the terms and conditions of this License, each Contributor hereby grants to You a perpetual, worldwide, non-exclusive, no-charge, royalty-free, irrevocable (except as stated in this section) patent license to make, have made, use, offer to sell, sell, import, and otherwise transfer the Work, where such license applies only to those patent claims licensable by such Contributor that are necessarily infringed by their Contribution(s) alone or by combination

of their Contribution(s) with the Work to which such Contribution(s) was submitted. If You institute patent litigation against any entity (including a cross-claim or counterclaim in a lawsuit) alleging that the Work or a Contribution incorporated within the Work constitutes direct or contributory patent infringement, then any patent licenses granted to You under this License for that Work shall terminate as of the date such litigation is filed.

4. Redistribution. You may reproduce and distribute copies of the Work or Derivative Works thereof in any medium, with or without modifications, and in Source or Object form, provided that You meet the following conditions:

- You must give any other recipients of the Work or Derivative Works a copy of this License; and
- You must cause any modified files to carry prominent notices stating that You changed the files; and
- You must retain, in the Source form of any Derivative Works that You distribute, all copyright, patent, trademark, and attribution notices from the Source form of the Work, excluding those notices that do not pertain to any part of the Derivative Works; and
- If the Work includes a "NOTICE" text file as part of its distribution, then any Derivative Works that You distribute must include a readable copy of the attribution notices contained within such NOTICE file, excluding those notices that do not pertain to any part of the Derivative Works, in at least one of the following places: within a NOTICE text file distributed as part of the Derivative Works; within the Source form or documentation, if provided along with the Derivative Works; or, within a display generated by the Derivative Works, if and wherever such third-party notices normally appear. The contents of the NOTICE file are for informational purposes only and do not modify the License.

You may add Your own attribution notices within Derivative Works that You distribute, alongside or as an addendum to the NOTICE text from the Work, provided that such additional attribution notices cannot be construed as modifying the License. You may add Your own copyright statement to Your modifications and may provide additional or different license terms and conditions for use, reproduction, or distribution of Your modifications, or for any such Derivative Works as a whole, provided Your use, reproduction, and distribution of the Work otherwise complies with the conditions stated in this License.

5. Submission of Contributions. Unless You explicitly state otherwise, any Contribution intentionally submitted for inclusion in the Work by You to the Licensor shall be under the terms and conditions of this License, without any additional terms or conditions. Notwithstanding the above, nothing herein shall supersede or modify the terms of any separate license agreement you may have executed with Licensor regarding such Contributions.

6. Trademarks. This License does not grant permission to use the trade names, trademarks, service marks, or product names of the Licensor, except as required for reasonable and customary use in describing the origin of the Work and reproducing the content of the NOTICE file.

7. Disclaimer of Warranty. Unless required by applicable law or agreed to in writing, Licensor provides the Work (and each Contributor provides its Contributions) on an "AS IS" BASIS, WITHOUT WARRANTIES OR CONDITIONS OF ANY KIND, either express or implied, including, without limitation, any warranties or conditions of TITLE, NON-INFRINGEMENT, MERCHANTABILITY, or FITNESS FOR A PARTICULAR PURPOSE. You are solely responsible for determining the appropriateness of using or redistributing the Work and assume any risks associated with Your exercise of permissions under this License.

8. Limitation of Liability. In no event and under no legal theory, whether in tort (including negligence), contract, or otherwise, unless required by applicable law (such as deliberate and grossly negligent acts) or agreed to in writing, shall any Contributor be liable to You for damages, including any direct, indirect, special, incidental, or consequential damages of any character arising as a result of this License or out of the use or inability to use the Work (including but not limited to damages for loss of goodwill, work stoppage, computer

failure or malfunction, or any and all other commercial damages or losses), even if such Contributor has been advised of the possibility of such damages.

9. Accepting Warranty or Additional Liability. While redistributing the Work or Derivative Works thereof, You may choose to offer, and charge a fee for, acceptance of support, warranty, indemnity, or other liability obligations and/or rights consistent with this License. However, in accepting such obligations, You may act only on Your own behalf and on Your sole responsibility, not on behalf of any other Contributor, and only if You agree to indemnify, defend, and hold each Contributor harmless for any liability incurred by, or claims asserted against, such Contributor by reason of your accepting any such warranty or additional liability.

END OF TERMS AND CONDITIONS

Warranty Disclaimer

This product contains Open Source Software components which underly Open Source Software Licenses. Please note that Open Source Licenses contain disclaimer clauses. The text of the Open Source Licenses that apply are included in this manual under "Legal Information and Licenses".

Servicekontakte
Service Contacts
Contacts de Service
Contactos de Servicio
Контакты сервисных центров



<https://www.bosch-pt.com/serviceaddresses>

Garantiebedingungen
Guarantee Conditions
Conditions de Garantie
Condiciones de Garantía
Условия гарантии



<https://www.bosch-pt.com/guarantee/202601>